



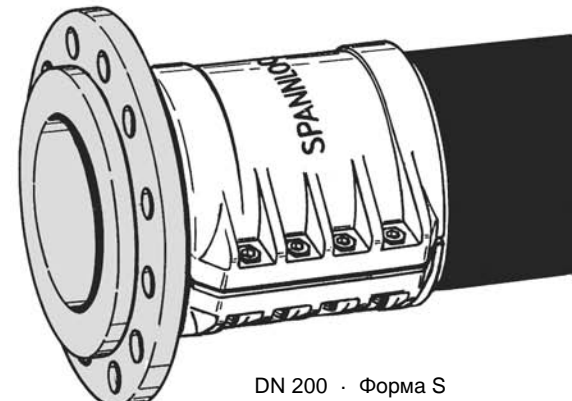
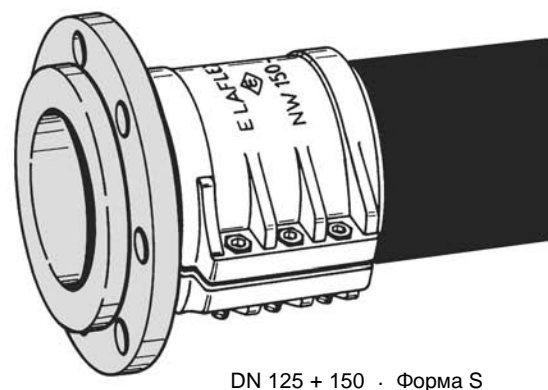
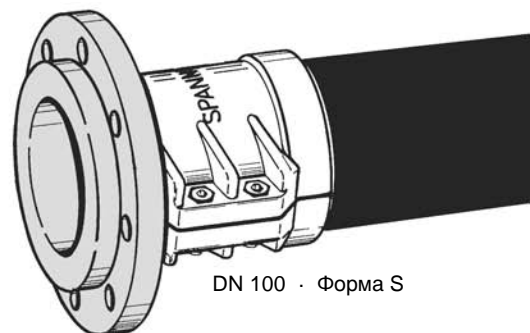
РАЗДЕЛ 2 Section	МАССА Weight Approx. ≈ kg	РАЗМЕР ШЛАНГА Hose Size ID mm   OD mm		ДИАМЕТР ФЛАНЦА Flange Diam. Nominal mm/in.	СТАНДАРТ ФЛАНЦА НОМИН. ДАВЛЕНИЕ Flange Standard Pressure Nominal *)	ФОРМА ФЛАНЦА Flange Style Form	НОМЕР ЗАКАЗА Part Number Type			
75 (3")	5,5	89 - 94	75 (3")	DN 80	DIN PN 16 (PN 10, 16)	S	SFC 75.16			
	4,2					S	SFC 75.16 L			
	4,9					F	FFC 75.16			
	6,6					S	SFC 75.40			
	5,9				F	FFC 75.40				
	5,7				3"	ASA 150	S	SFC 75.150		
	5,7						F	FFC 75.150		
	7,5					ASA 300	S	SFC 75.300		
	8,0			F			FFC 75.300			
	80			5,8	94 - 97	80	DN 80	DIN PN 16 (PN 10, 16)	S	SFC 80.16
				4,2					S	SFC 80.16 L
				4,9					F	FFC 80.16
				6,6				DIN PN 40 (PN 25, 40)	S	SFC 80.40
				6,0					F	FFC 80.40
				7,9					S	SFC 100.16
	100 (4")			5,5	114 - 119	100	DN 100	DIN PN 16 (PN 10, 16)	S	SFC 100.16 L
7,2		F	FFC 100.16							
10,1		S	SFC 100.40							
9,1		F	FFC 100.40							
9,2		4"	ASA 150	S				SFC 100.150		
9,4				F				FFC 100.150		
12,9			ASA 300	S			SFC 100.300			
13,9				F			FFC 100.300			
125 (5")		10,8	143 - 147	125			DN 125	DIN PN 16 (PN 10, 16)	S	SFC 125.16
		10,1							F	FFC 125.16
	11,8	5"			ASA 150	S		SFC 125.150		
	12,4					F	FFC 125.150			
	17,1				ASA 300	S	SFC 125.300			
	18,3					F	FFC 125.300			
	150 (6")	16,6			167 - 173	150	DN 150	DIN PN 16 (PN 10, 16)	S	SFC 150.16
12,5		S	SFC 150.16L							
16,0		F	FFC 150.16							
20,9		DIN PN 40 (PN 25, 40)	S	SFC 150.40						
20,1			F	FFC 150.40						
17,8			6"	ASA 150				S	SFC 150.150	
19,2		F					FFC 150.150			
25,2		ASA 300		S			SFC 150.300			
27,3				F			FFC 150.300			
200 (8")		24,3	222 - 229	200			DN 200	DIN PN 10	S	SFC 200.10
	23,8	8 дырок/holes!			F	FFC 200.10				
	24,0	DIN PN 16			S	SFC 200.16				
	23,5				12 дырок/holes!	F			FFC 200.16	
	30,5	DIN PN 25			S	SFC 200.25				
	29,5				F	FFC 200.25				
	27,4				8"	ASA 150		S	SFC 200.150	
	30,2							F	FFC 200.150	
	37,4	ASA 300				S	SFC 200.300			
	43,0					F	FFC 200.300			

Фланцы для шлангов соотв. DIN EN 1092-1 из стали, гальванически оцинкованной и хромированной с зажимами SPANNLOC из алюминия: перечень применения, материалов и рабочее давление - см. на стр. 271.

Форма S = поворотный фланец  
Форма F = фиксированный фланец  
Тип "L" = штуцер из алюминиевого сплава и фланец из стали

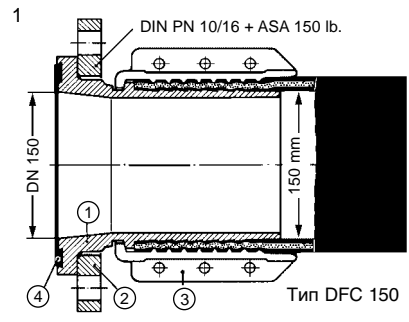
Flanged hose fittings acc. to DIN EN 1092-1 of steel, zinc plated and chromated, with SPANNLOC bolted clamps of aluminium. Range of application, materials and working pressure see page 271

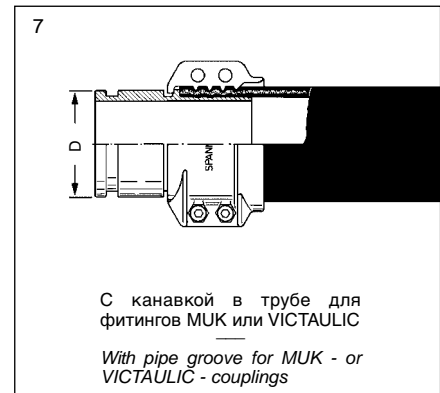
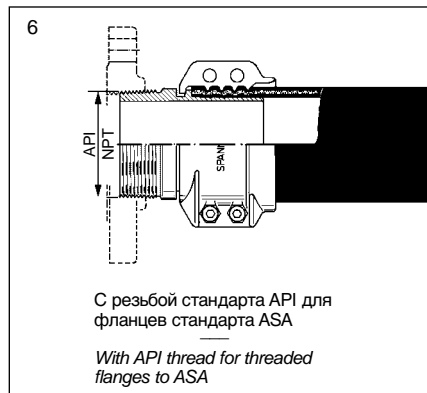
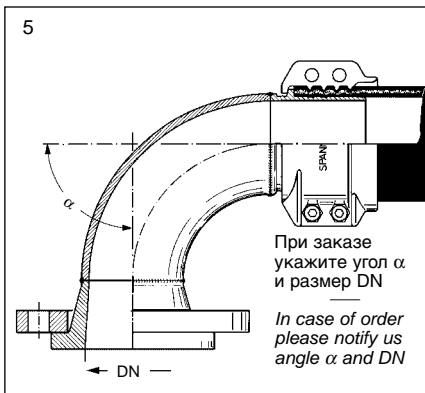
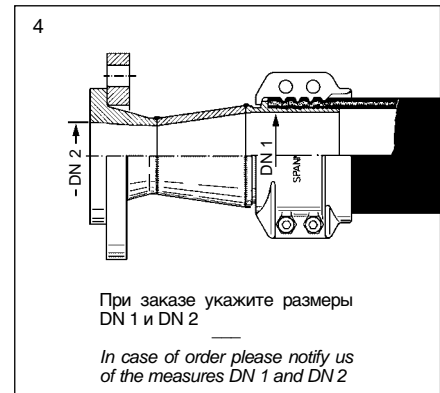
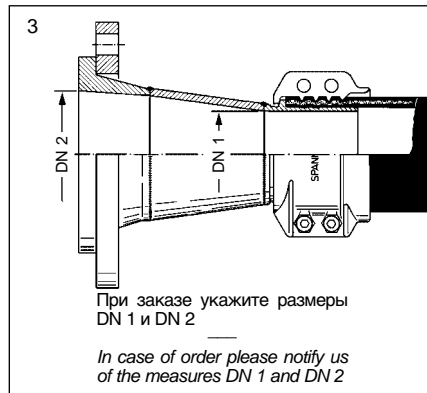
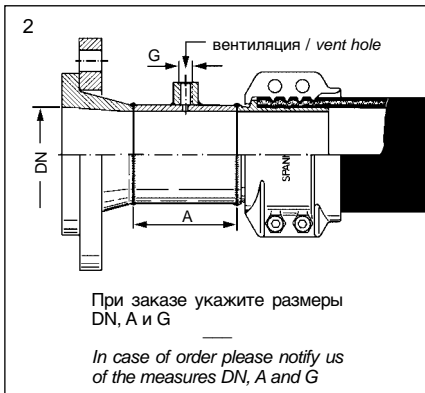
Form S = Swiveling flange (Lap joint flange)  
Form F = fixed flange  
L-Type = hose tail of aluminium alloy, flange of steel



\*) Размеры фланцев см. на стр. 278 · Flange measurements see page 278

## Специальные исполнения • Special Types

 <p>1</p> <p>DIN PN 10/16 + ASA 150 lb.</p> <p>DN 150</p> <p>150 mm</p> <p>Тип DFC 150</p> <p>"Военно-морской" тип согласно военной спецификации VG 85289 с прокладкой ED 150. Поставляется только размером DN 150, материалы указаны рядом</p> <p>"Navy" - type to German military specification VG 85289 with captive seal ED 150. - Available only in size DN 150 (6")</p>	ТИП	Штуцер <i>Hose Tail</i>	Фланец <i>Flange</i>	Spannloc <i>Clams</i>	Прокладка <i>Gasket</i>	Масса <i>Weight</i>	Номер заказа <i>Part Number</i>
	L-тип	① алюминиевый сплав <i>aluminium alloy</i>	② Сталь оцинкованная и хромированная <i>steel zinc plated chromated</i>	③ прессованный алюминий <i>hot stamped aluminium</i>	④ ED 150 (NBR)	≈ kg 12,6	DFC 150 L
Ms-тип	латунь <i>brass</i>	прессованная латунь <i>hot stamped brass</i>	прессованная латунь <i>hot stamped brass</i>		26,9	DFC 150 Ms	



## Запасные прокладки • Spare Gaskets

