

РАЗДЕЛ	МАССА	РАЗМЕР ШЛАНГА		ДИАМЕТР ФЛАНЦА	СТАНДАРТ ФЛАНЦА	ФОРМА ФЛАНЦА	НОМЕР ЗАКАЗА
2	Weight Approx.	Hose Size		Flange Diam. Nominal	Flange Standard Pressure Nominal	Flange Style	Part Number
Section	≈ kg	ID mm	OD mm	mm / in.	*)	Form	Type



НАША ФИРМА ОСТАВЛЯЕТ ЗА СОБОЙ ПРАВО ТЕХНИЧЕСКИХ ИЗМЕНЕНИЙ. Копирование запрещено · Specifications subject to change without notice · Copyright ELAFLEX

19 (3/4")	30 - 33	3/4"	DN 20	DIN PN 40 (PN 10, 16, 25, 40)	S	SFC 19.40			
					F	FFC 19.40			
					ASA 150	S	SFC 19.150		
						F	FFC 19.150		
						ASA 300	S	SFC 19.300	
							F	FFC 19.300	
25 (1")	36 - 39	1"	DN 25	DIN PN 40 (PN 10, 16, 25, 40)	S	SFC 25.40			
					F	FFC 25.40			
					ASA 150	S	SFC 25.150		
						F	FFC 25.150		
						ASA 300	S	SFC 25.300	
							F	FFC 25.300	
32 (1 1/4")	43 - 46	1 1/4"	DN 32	DIN PN 40 (PN 10, 16, 25, 40)	S	SFC 32.40			
					F	FFC 32.40			
					ASA 150	S	SFC 32.150		
						F	FFC 32.150		
						ASA 300	S	SFC 32.300	
							F	FFC 32.300	
38 (1 1/2")	50 - 53	1 1/2"	DN 40	DIN PN 40 (PN 10, 16, 25, 40)	S	SFC 38.40			
					F	FFC 38.40			
					ASA 150	S	SFC 38.150		
						F	FFC 38.150		
						ASA 300	S	SFC 38.300	
							F	FFC 38.300	
40	53 - 56	DN 40	DIN PN 40 (PN 10, 16, 25, 40)	S	SFC 40.40				
				F	FFC 40.40				
				50 (2")	63 - 67	DN 50	DIN PN 16 (PN 10, 16)	S	SFC 50.16
								F	FFC 50.16
DIN PN 40 (PN 25, 40)	S	SFC 50.40							
	F	FFC 50.40							
	ASA 150	S	SFC 50.150						
		F	FFC 50.150						
ASA 300		S	SFC 50.300						
		F	FFC 50.300						
63 (2 1/2")	78 - 82	DN 65	DIN PN 16 (PN 10, 16)	S	SFC 63.16				
				F	FFC 63.16				
				DIN PN 40 (PN 25, 40)	S	SFC 63.40			
					F	FFC 63.40			
					ASA 150	S	SFC 63.150		
						F	FFC 63.150		
		ASA 300	S	SFC 63.300					
			F	FFC 63.300					
		2 1/2"	ASA 150	S	SFC 63.150				
				F	FFC 63.150				
ASA 300	S			SFC 63.300					
	F			FFC 63.300					

Фланцы для шлангов соотв. DIN EN 1092-1 из стали, гальванически оцинкованной и хромированной с зажимами SPANN-LOC из алюминия.

Применение: шланги для нефтепродуктов, жидкого газа, включая аммиак, растворителей, шлама, воды и воздуха. При применении для химических, кислот и щелочей обязательно ознакомьтесь со списком хим. стойкости на стр. 250. Не подходит для паровых шлангов и высокой температуры.

Для всасывания и под давлением - согласно соответствующему номинальному давлению шланга.

Flanged hose fittings acc. to DIN EN 1092-1 of steel, zinc plated and chromated, with SPANNLOC - bolted clamps of aluminium.

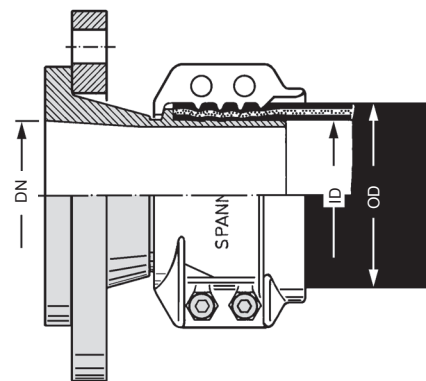
Range of application: Hoses for petroleum products, LP gas including ammonia, solvents, mud, water and air. - For chemicals, acids and alkalis take note of the resistance chart on page 250. - Not suitable for steam hoses.

Suitable for suction and pressure service according to the nominal pressure of the hose.

поворотный фланец и штуцер из стали ZnCr

Форма S

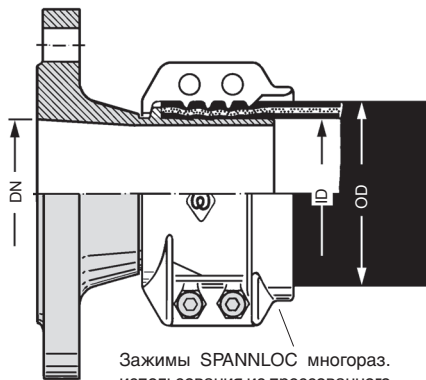
Swiveling flange (lap joint flange) and hose tail of steel ZnCr



фиксированный фланец и штуцер из стали ZnCr

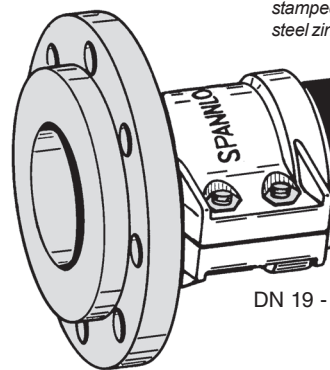
Форма F

Fixed flange and hose tail of steel ZnCr



Зажимы SPANNLOC многораз. использования из прессованного алюминия AlMgSi 1. Болты и гайки из оцинк. и хромированной стали.

Re-usable bolted clamps of hot stamped aluminium. Bolts and nuts steel zinc plated + chromated



DN 19 - DN 80 · Форма S

*) Размеры фланцев см. на стр. 278 · Flange measurements see page 278

Фланцы для шлангов DN 19 - 65 с зажимами "Spannloc"

FLANGED HOSE FITTINGS WITH SPANNLOC CLAMPS 271

Монтаж креплений SPANNLOC · Assembly of SPANNLOC-Bolted Clamps

