

НАША ФИРМА ОСТАВЛЯЕТ ЗА СОБОЙ ПРАВО ТЕХНИЧЕСКИХ ИЗМЕНЕНИЙ. Копирование запрещено · Specifications subject to change without notice · Copyright ELAFLEX

РАЗДЕЛ 2 Section	МАССА Weight Approx. ≈ kg	ДЛЯ РАЗМЕРОВ ШЛАНГА For Hose Size			РЕЗЬБА ТИП + РАЗМЕР Thread Type + Size G	НОМЕР ЗАКАЗА Part Number Type		
		ID mm	ID in.	OD mm				
		0,12	13	1/2"			22	R 1/2" (BSP)
0,13	R 3/4" (BSP)	M 13 - 3/4"						
0,14	R 1" (BSP)	M 13 - 1"						
0,13	16	5/8"	26	R 5/8" (BSP)	M 16 - 5/8"			
0,14				R 3/4" (BSP)	M 16 - 3/4"			
0,15				R 1" (BSP)	M 16 - 1"			
0,17				M 30 x 1,5 links left	M 16 - 30 LPG			
0,14	19	3/4"	27	R 3/4" (BSP)	M 19 - 3/4" LC			
0,17				R 1" (BSP)	M 19 - 1" LC			
0,17				R 3/4" (BSP)	M 19 - 3/4"			
0,18	19	3/4"	31	R 1" (BSP)	M 19 - 1"			
0,20				M 30 x 1,5 links left	M 19 - 30 LPG			
0,24				R 1 1/4" (BSP)	M 19 - 1 1/4"			
0,28	25	1"	34	R 1" (BSP)	M 25 - 1" LC			
0,23				R 1" (BSP)	M 25 - 1"			
0,27				R 1 1/4" (BSP)	M 25 - 1 1/4"			
0,29	25	1"	37	R 1 1/2" (BSP)	(M 25 - 1 1/2")			
0,35				R 1 1/4" (BSP)	(M 32 - 1 1/4")			
0,42				R 1 1/2" (BSP)	(M 32 - 1 1/2")			
0,12	13	1/2"	22	R 1/2" (BSP)	M 13 - 1/2" cr			
0,13				R 3/4" (BSP)	M 13 - 3/4" cr			
0,14				16	5/8"	26	R 3/4" (BSP)	M 16 - 3/4" cr
0,15	R 1" (BSP)	M 16 - 1" cr						
0,17	R 3/4" (BSP)	M 19 - 3/4" cr						
0,18	19	3/4"	31	R 1" (BSP)	M 19 - 1" cr			
0,20				R 1" (BSP)	M 21 - 1" cr			
0,23				25	1"	37	R 1" (BSP)	M 25 - 1" cr
0,27	R 1 1/4" (BSP)	M 25 - 1 1/4" cr						
0,12	13	1/2"	22	R 1/2" (BSP)	M 13 - 1/2" SS			
0,13				R 3/4" (BSP)	M 13 - 3/4" SS			
0,13				16	5/8"	26	R 3/4" (BSP)	M 16 - 3/4" SS
0,14	R 1" (BSP)	M 16 - 1" SS						
0,17	R 3/4" (BSP)	M 19 - 3/4" SS						
0,18	19	3/4"	31	R 1" (BSP)	M 19 - 1" SS			
0,23				25	1"	37	R 1" (BSP)	M 25 - 1" SS
0,27							R 1 1/4" (BSP)	M 25 - 1 1/4" SS
0,15	16	5/8"	26	R 3/4" (BSP)	M 16 - 3/4" NR			
0,16				R 1" (BSP)	M 16 - 1" NR			
0,09	21	7/8"	31	R 1" (BSP)	M 21 - 1" NR *)			
0,23	25	1"	37	R 1" (BSP)	M 25 - 1" NR			
0,15	16	5/8"	26	R 3/4" (BSP)	M 16 - 3/4" NR cr			
0,16				R 1" (BSP)	M 16 - 1" NR cr			
0,09	21	7/8"	31	R 1" (BSP)	M 21 - 1" NR cr *)			
0,23	25	1"	37	R 1" (BSP)	M 25 - 1" NR cr			

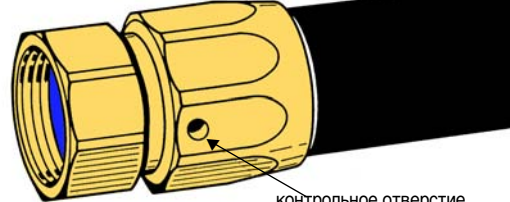
*) Гайка из алюминия · Ferrule of aluminium

Другие модели по запросу · Other sizes and threads on request



Фитинг для шланга с внутренней резьбой типа "М", для монтажа самостоятельно, соотв. DIN EN 14424. Рабочее давление до 25 бар. Хим. стойкость - на стр. 250

Hose fittings (ferrule type) with union nut (female thread), suitable for self-assembly. Working pressure up to 25 bar. Meet EN 14424. Chemical resistance chart see page 250.

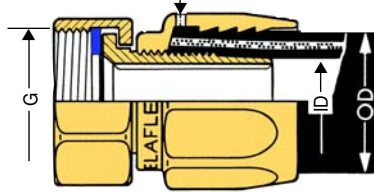


контрольное отверстие
control opening

Штуцер, муфта и гайка из прессованной латуни. Уплотнение из полиуретана

Тип М

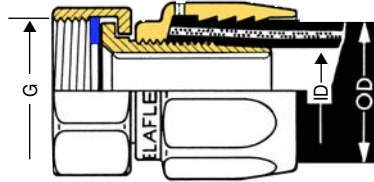
Hose tail, union nut and ferrule of hot stamped brass. Captive seal of polyurethane



Как тип М, только гайка и муфта хромированные

Тип М - cr

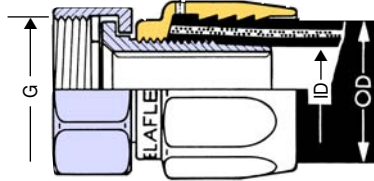
Hose tail, union nut and ferrule of hot stamped brass, chrome plated. Captive seal of polyurethane



Штуцер из 1.4571. Гайка из 1.4301. Муфта из латуни, хромированная. Уплотнение из PTFE

Тип М - SS

Hose tail and nut of stainless steel. Ferrule brass, chrome plated. Captive seal of PTFE

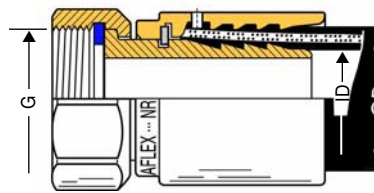


Монтированные на заводе фитинги с внутренней резьбой типа "М", не подлежащие демонтажу. Размеры согласно DIN EN 14424. Рабочее давление до 25 бар. Поставляются с укомплектованным шлангопроводом, так как монтаж производится с применением специального оборудования.

Штуцер, муфта и гайка из прессованной латуни. Уплотнение из PU. (cr: муфта и гайка хромированные).

Тип М - NR

Hose tail, union nut and ferrule hot stamped brass (cr: chrome plated). Captive seal polyurethane



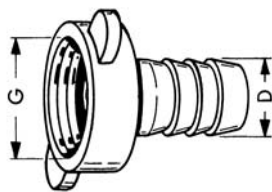
Factory assembled hose fittings ferrule type with union nut (female thread), non-reattachable. Dimensions acc. EN 14424. Working pressure up to 25 bar. Only available as complete hose assembly because a special machine is needed for the assembly.

Фитинги с внутренней резьбой типа "М"

Специальные типы + аксессуары | *Special Types + Accesories*

1

Простой фитинг с внутренней резьбой с прокладкой. Для откачки из бочек и для легких запр. шлангов




D mm	G	номер заказа Part Number
13	R 3/4"	M 13 - 3/4" LSB
16	R 3/4"	M 16 - 3/4" LSB
19	R 1"	M 19 - 1" LSB
25	R 1 1/4"	M 25 - 1 1/4" LSB

Simple hose fitting with union nut of brass with seal. For barrel pump- and light weight pump hoses

2

Недорогие хомуты из оцинкованной стали. Для откачки из бочек и для легких запр. шлангов



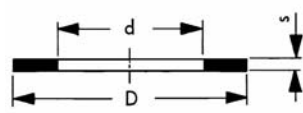
Moderately priced hose clamps of steel, galvanized. For barrel pump - and light weight pump hoses.

для шланга for Hose Size	OD	L mm	b mm	номер заказа Part Number
15 - 30 mm		100	5	LSB 100
30 - 45 mm		150	7	LSB 150

3

Запасные уплотнения
для шланговых фитингов "М"

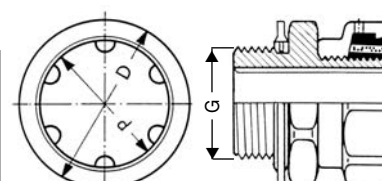
Spare Seals
for hose fittings with union nut



для for	D mm	d mm	s mm	материал Material	номер заказа Part Number
G 1/2"	20	13	2	полиуретан/Polyurethane	VD 20/13
				PTFE	TD 20/13
W 21,8 x 1/14" links	22	12	2	полиуретан/Polyurethane	VD 22/12
G 5/8"	23	16	2	полиуретан/Polyurethane	VD 23/16
G 3/4"	26	19	2	полиуретан/Polyurethane	VD 26/19
				Thermopac	HBD 26/19
				PTFE	TD 26/19
ZV 201-4 M 30 x 1,5	30	21	2	полиуретан/Polyurethane	VD 30/21
G 1"	33	24	2	полиуретан/Polyurethane	VD 33/24
				Thermopac	HBD 33/24
				PTFE	TD 33/24
G 1 1/4"	42	28	2	полиуретан/Polyurethane	VD 42/28
				Thermopac	HBD 42/28
				PTFE	TD 42/28

4

Специальное уплотнение **NYD** из полиамида, для фитингов с резьбой типа "V". Для применения, когда при резьбовом соединении не достигнуть хорошего уплотнения.



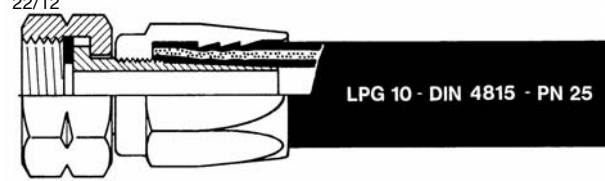
D	d	G	номер заказа Part Number
34,8	28,5	3/4"	NYD 3/4"
42,5	35,0	1"	NYD 1"

Тип NYD

Special washer **NYD** of polyamide, for male threaded fittings with recess. Can be used, if no safe tightness can be achieved on the female side with flat sealing thread connections. Not suitable for NPT thread.

5

Специальный тип для шлангов для сжиженного газа LPG 10, с фитингом многоразового использования (втулочный тип) из латуни, с гайкой с левосторонней резьбой W 21,8 x 1/14", уплотнение из вулкана VD 22/12

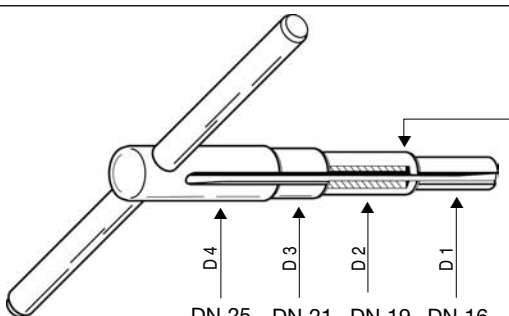


LPG 10 - DIN 4815 - PN 25

Special type for LP-gas hose LPG 10, with re-usable fitting (ferrule type) of brass, with union nut with left-hand thread W 21,8 x 1/14" left and captive seal of polyurethane

Ключ для демонтажа старых прессштуцеров ZV 201 / 203

Barb for disassembling of old "presscone" hose fittings ZV 201 / 203



DN 25 DN 21 DN 19 DN 16

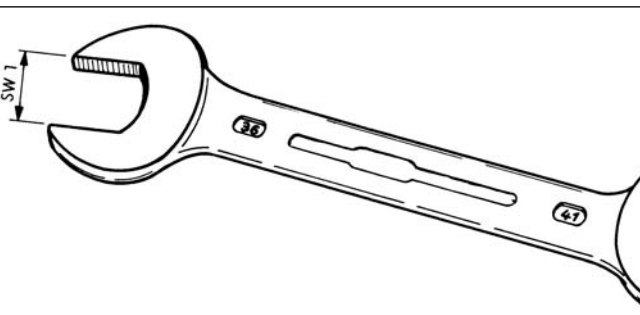
6

Торцевой ключ
из стали, антикоррозийный, для монтажа всех фитингов с диаметром DN 16 - 25

D 1 mm	D 2 mm	D 3 mm	D 4 mm	номер заказа Part Number
f. DN 16	f. DN 19	f. DN 21	f. DN 25	EW - 15/25

Box Spanner EW 15 / 25
For assembly of reusable hose fittings (ferrule type) DN 16 - DN 25. Of steel, zink plated and chromated

Ключ рожковый
из карбонной стали, для раздат. кранов ZVA и шланговой арматуры ELAFLEX



SW 1 mm	SW 2 mm	номер заказа Part Number
36	41	EW - M 36/41
41	46	EW - M 41/46

Double Head Wrench
of carbon steel. For "ZVA" nozzles and hose couplings

7